



# SERIE BOMBAY

Estufa  
Stove  
Salamandra



BOMBAY-E + LEÑERO 377

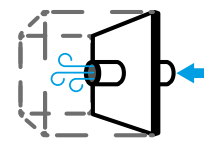
Elaborada en chapa de acero y acabado en pintura anticorrosiva de 650°C. Amplia vision del fuego.  
Puerta con cristal vitrocerámico resistente a 750°C.  
Parrilla en fundición extraíble para facilitar la limpieza.  
Interior en vermiculita.  
Posibilidad de salida de humos superior, trasera izquierda o trasera derecha.  
Regulación del aire de combustión primario y secundario.  
Incluye de regalo guante y spray de pintura.

Made of steel and finished in paint resistant to 650°C.  
Door with vitroceraamic glass resistant to 750°C.  
Removable cast iron grill for easy cleaning.  
Vermiculite interior.  
Possibility of upper smoke outlet, left rear or right rear.  
Regulation of primary and secondary combustion air.  
Free glove and spray paint.

Construída em aço e pintada com tinta anticorrosiva resistente a 650°C.  
Porta com vidro vitrocerámico resistente a 750°C.  
Grelha em fundição extraível para fácil limpeza.  
Interior em vermiculite.  
Saída de fumos superior ou posterior.  
Possibilidade de saída de fumos superior, traseira esquerda ou traseira direita.  
Inclui luva e spray de pintura.

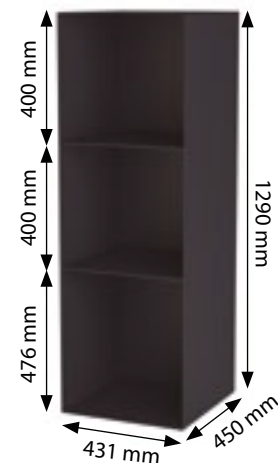
Extensive vision of the fire.  
Visão extensa do fogo.

Cierre por presión.  
Closure by pressure.  
Fecho por pressão.



OPCIONAL KIT-AIR-4: Kit con toma de aire externo. Para convertir en estanco.  
OPTIONAL KIT-AIR-4: Kit with external air intake. For hermetic system.  
KIT-AIR-4 OPCIONAL: Kit com entrada de ar exterior. Para passar a estanque.

OPCIONAL Leñero 377.  
OPTIONAL Woodshed 377.  
OPCIONAL Lenheiro 377



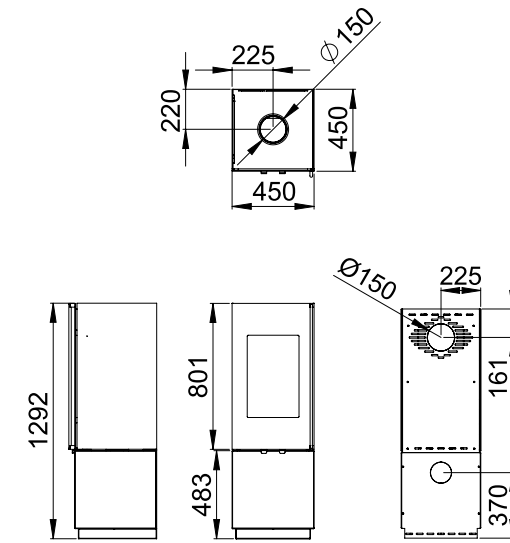
Possibilidade de colocar a izquierdas o derechas.  
Possibility of placing it on the left or right.  
Possibilidade de colocar à esquerda ou à direita.



## BOMBAY-F



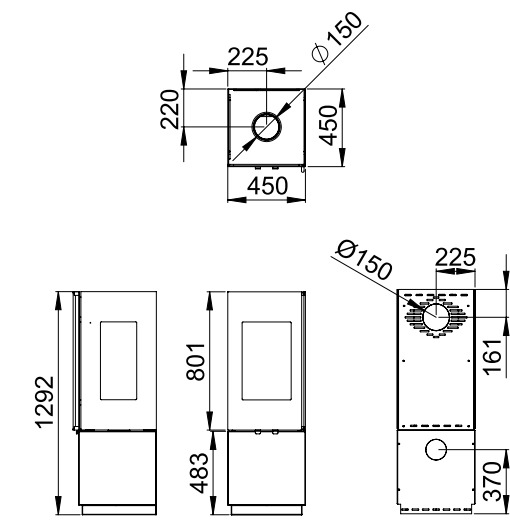
- kW** Máx 11
- kW** 9-2,7
- m<sup>3</sup>** 225
- %** 77
- kg** 107
- kg** 38
- kg** 335x290x540



## BOMBAY-3C



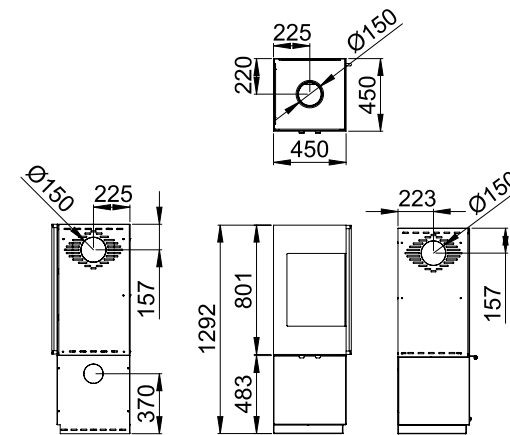
- kW** Máx 8
- kW** 7-2
- m<sup>3</sup>** 175
- %** 79
- kg** 104
- kg** 38
- kg** 335x290x540



## BOMBAY-E



- kW** Máx 8
- kW** 7-2
- m<sup>3</sup>** 175
- %** 79
- kg** 104
- kg** 38
- kg** 335x290x540



Possibilidade de saída de fumos superior, traseira esquerda ou traseira direita.  
Possibility of upper smoke outlet, left rear or right rear.  
Possibilidade de saída de fumos superior, traseira esquerda ou traseira direita.