

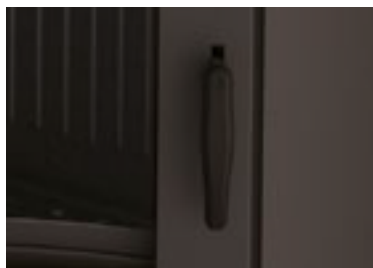


Elaborada completamente en fundición y acabado en pintura anticorrosiva resistente 650 °C  
Puerta en fundición con cristal vitrocerámico resistente 750 °C.  
Parrilla en fundición extraíble para facilitar la limpieza.  
Regulación del aire de combustión primario y secundario.  
Incluye de regalo: guante y spray de pintura.

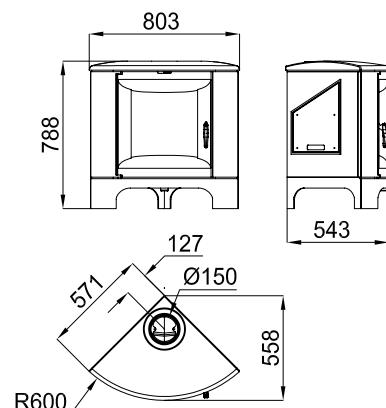
Made entirely of cast-iron and finished in heat resistant paint resistant to 650°C.  
Cast iron door with vitreous ceramic glass resistant to 750°C.  
Removable cast iron grill for easy cleaning.  
Regulation of primary and secondary combustion air.  
Free glove and spray paint.

Construída em fundição e pintada com tinta anticorrosiva resistente a 650°C.  
Porta construída em fundição com vidro vitrocerâmico resistente a 750°C.  
Grelha em fundição extraível para fácil limpeza.  
Regulação do ar de combustão primário e secundário.  
Inclui luva e spray de pintura.

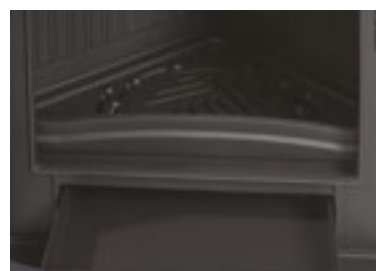
<b>kW</b> Máx	14,5
<b>kW</b>	11,5-4,5
<b>m³</b>	288
<b>%</b>	78
<b>kg</b>	167
<b>kg</b>	46
<b>mm</b>	390x636x360



Maneta con acabado siliconado alta resistencia.  
Handle with high resistance silicone finish.  
Puxador com acabamento em silicone de alta resistência.



Techo curvo en fundición.  
Removable ash pan for easy cleaning.  
Gaveta de cinzas extraível para fácil limpeza.



Cajón cenicero extraíble para facilitar la limpieza.  
Removable ash pan for easy cleaning.  
Gaveta de cinzas extraível para fácil limpeza.



Interior en fundición.  
Cast-iron interior.  
Interior em fundição.

