



Bruno-Slim

NOVEDAD



Controle su estufa desde cualquier lugar. Control your stove from anywhere. Controle a sua salamandra apartir de qualquer lugar. REF.: KIT WIFI 1



EL INSERTABLE MÁS PEQUEÑO DEL MERCADO SÓLO 26,5CM DE PROFUNDIDAD

THE SMALLEST INSERT ON THE MARKET WITH ONLY 26,5 CM DEPTH O INSERÍVEL MAIS PEQUENO DO MERCADO COM APENAS 26,5 CM EM PROFUNDIDADE



Marco estándar de serie. Standard frame included. Moldura standart de série.

Puerta en cristal vitrocerámico serigrafiado color negro. Screen-printed black glass door. Porta de vidro vitrocerâmico serigrafada cor preta.



kW Máx 9,6	1x270 m³/h
kW 8,4-3,6	Ø 80 mm
m³ 210	40 mm
% 88-93	Interior vermiculita Vermiculite interior Interior vermiculite
1,9-0,78 kg/h	Quemador en acero Steel burner Queimador em aço
6,1-14,9 h	kg 80
W 150-300 W	S1
11,6 kg	

POSIBILIDAD DE CARGA SUPERIOR O LATERAL
POSSIBILITY OF TOP OR SIDE LOADING
POSSIBILITÉ DE CHARGEMENT PAR LE HAUT OU PAR LE CÔTÉ

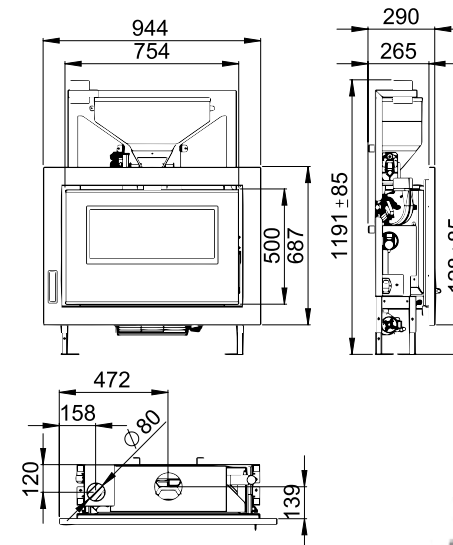
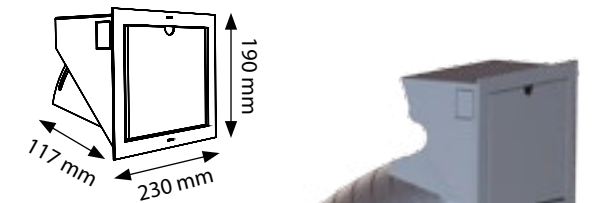
INCLUIDO DE SERIE
Kit de carga (rejilla de carga + tubo de 1 metro).
Base con patas regulables en altura.

INCLUDED AS STANDARD
Charging kit (charging grid + 1 meter tube).
Base with height adjustable feet.

INCLUÍDO DE SÉRIE
Kit de carregamento (grelha de carga + tubo de 1 metro).
Base com pés ajustáveis em altura.



Mando a distancia incluido. Remote control included. Comando à distância incluido.



26,5CM



14785 15aB-VG I.BimSchV2

