

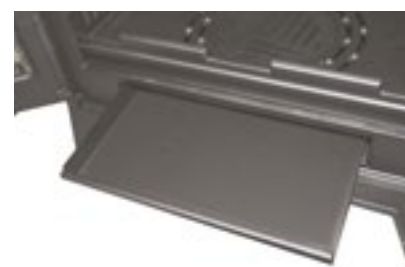
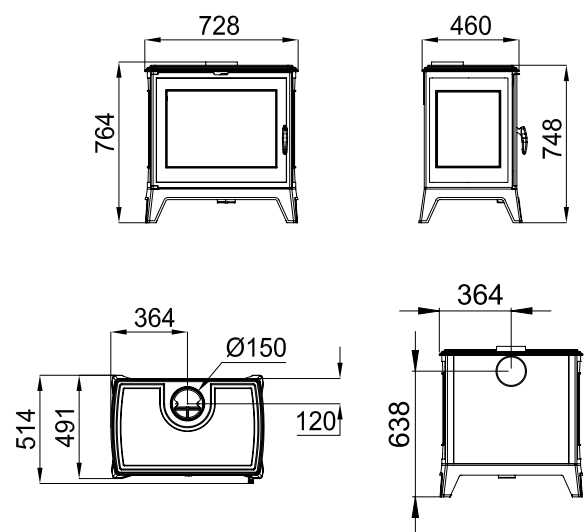


Elaborada completamente en fundición y acabado en pintura anticalórica resistente 650 °C.
Puerta elaborada en fundición con cristal vitrocerámico resistente 750 °C.
Parrilla en fundición extraíble para facilitar la limpieza.
Regulación del aire de combustión primario, secundario y doble combustión.
Laterales en cristal vitrocerámico resistente a 750°C.
Posibilidad de salida de humos superior o trasera.
Incluye de regalo: guante y spray de pintura.

Made entirely of cast-iron and finished in heat resistant paint resistant to 650°C.
Cast iron door with vitro ceramic glass resistant to 750°C.
Removable cast iron grill for easy cleaning.
Regulation of primary and secondary combustion air and double combustion.
Sides with vitro ceramic glass resistant to 750°C.
Possibility of upper or rear exhaust stack.
Free glove and spray paint.

Construída em fundição e pintado com tinta anticalórica anticorrosiva resistente a 650°C.
Porta construída em fundição com vidro vitroceramico resistente a 750°C.
Grelha em fundição extraível para fácil limpeza.
Regulação do ar de combustão primário e secundário e dupla combustão.
Laterais em vidro cerâmico resistente a 750°C.
Saída de fumos superior ou posterior.
Inclui luva e spray de pintura.

- kW** Máx 19
- kW** 14,6-6
- m³** 365
- %** 76
- kg** 154
- kg** 60
- mm** 550x367x360



Cajón cenicero extraíble para facilitar la limpieza
Removable ash pan for easy cleaning.
Gaveta de cinzas extraível para fácil limpeza.



Maneta con acabado siliconado alta resistencia.
Handle with high resistance silicone finish.
Puxador com acabamento em silicone de alta resistência.

