



# CAIRO 90 BOX

Estufa con cristal serigrafiado negro  
Stove with black screen printed glass  
Salamandra com vidro serigrafado negro



SILENCIOSA  
NOISELESS  
SILENCIOSA

POSIBILIDAD DE DESCONEXIÓN DE LA TURBINA.  
POSSIBILITY OF TURNING OFF THE TURBINE.  
POSSIBILIDADE DE DESCONEXÃO DA TURBINA.

NOVEDAD



ELIJA EL INTERIOR  
CHOOSE THE INTERIOR  
ESCOLHA O INTERIOR



CAIRO-90-BOX +KIT-FIR-90BOX (Kit Firetek)



## MÚLTIPLES VERSIONES CON UN SOLO MODELO MULTIPLE VERSIONS WITH A SINGLE MODEL | VÁRIAS VERSÕES COM UM ÚNICO MODELO



Elaborado en acero, acabado en pintura anticorrosiva de 650°C.  
Posibilidad de elegir el interior de la cámara de combustión en vermiculita o Firetek.  
Parrilla en fundición extraíble para facilitar la limpieza.  
Cajón cenicero extraíble para facilitar la limpieza.  
Regulación del aire de combustión primario, secundario y doble combustión.  
Incluye de regalo guante y spray de pintura.

Made of steel and finished in heat resistant paint resistant to 650°C.  
Possibility of choosing the interior of the combustion chamber in vermiculite or Firetek.  
Removable cast iron grill for easy cleaning.  
Removable ash pan for easy cleaning.  
Regulation of primary and secondary air and double combustion.  
Free glove and spray paint.

Construída em aço, e pintada com tinta anticorrosiva resistente a 650°C.  
Possibilidade de escolher o interior da câmara de combustão em vermiculite ou Firetek.  
Grelha em fundição extraível para fácil limpeza.  
Gaveta de cinzas extraível para fácil limpeza.  
Regulação do ar de combustão primário, secundário e dupla combustão.  
Inclui luva e spray de pintura.

kW Max 16

kW 13-4,3

m³ 325

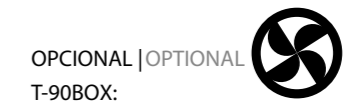
% 81

4

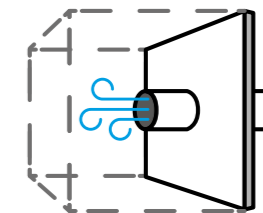
Kit Vermiculita: 138  
Kit Firetek: 142

80

780x260x318



OPCIONAL | OPTIONAL  
T-90BOX:  
Turbina tangencial de 335 r/min e interruptor de 2 velocidades.  
Facilidad de acceso a la turbina desde la cámara de combustión.  
Tangential turbine of 335 r/min and two-speed switch.  
Ease of access to the turbine from the combustion chamber.  
Turbina tangencial de 335 r/min e interruptor de duas velocidades.  
Facilidade de acesso à turbina a partir da câmara de combustão.



OPCIONAL KIT-AIR-6: Kit con toma de aire externo. Para convertir en estanco.  
OPTIONAL KIT-AIR-6: Kit with external air intake. For hermetic system.  
KIT-AIR-6 OPCIONAL: Kit com entrada de ar exterior. Para passar a estanque.



NOVEDAD Interior en FIRETEK, material refractario blanco de última generación, autolimpiante, exclusivo de Bronpi, que ofrece una espectacular visión del fuego.

NEW: Interior in FIRETEK, latest generation white refractory material, self-cleaning, exclusive from Bronpi, which offers a spectacular vision of fire.

NOVIDADE Interior em FIRETEK, material refratário branco de última geração, auto-limpável, exclusivo da Bronpi, que oferece uma visão espetacular do fogo.



CAIRO-90-BOX +KIT-FIR-90BOX (Kit Firetek)  
+ KIT-C-CAIRO-BOX (Kit montaje en pared -  
Hanging on the wall kit - Kit montagem na parede)



CAIRO-90-BOX +KIT-FIR-90BOX (Kit Firetek)  
+ B-90BOX (Base con patas - Base with feet -  
Base com pés)



CAIRO-90-BOX +KIT-FIR-90BOX (Kit Firetek)  
+ L-90BOX (Leñero - Woodshed - Lenheiro)

## MÚLTIPLES VERSIONES CON UN SOLO MODELO

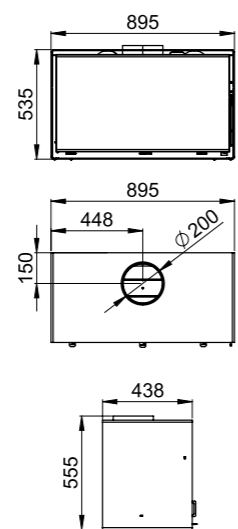
MULTIPLE VERSIONS WITH A SINGLE MODEL | VÁRIAS VERSÕES COM UM ÚNICO MODELO



CAIRO-90-BOX +KIT-VER-90BOX (Kit Vermiculita)



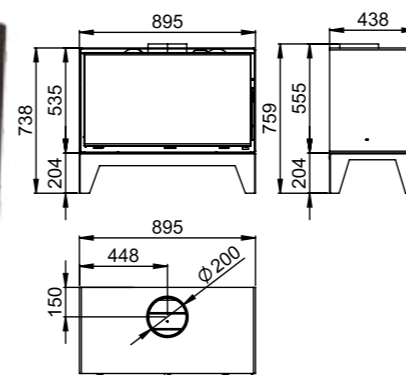
CAIRO-90-BOX +KIT-FIR-90BOX (Kit Firetek)



CAIRO-90-BOX +KIT-VER-90BOX (Kit Vermiculita)  
+ B-90BOX (Base con patas - Base with feet -  
Base com pés)

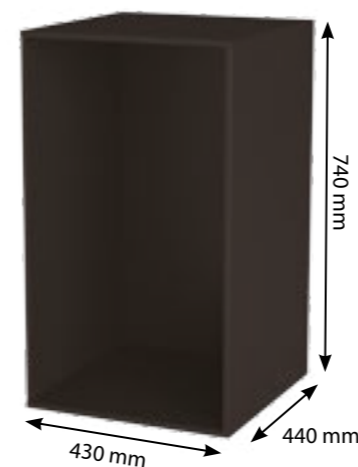


CAIRO-70-BOX +KIT-FIR-90BOX (Kit Firetek)  
+ B-90BOX (Base con patas - Base with feet -  
Base com pés)



OPCIONAL | OPTIONAL  
B-90BOX:  
Base con patas para Cairo-90-Box  
Base with feet for Cairo-90-Box.  
Base com pés para Cairo-90-Box.

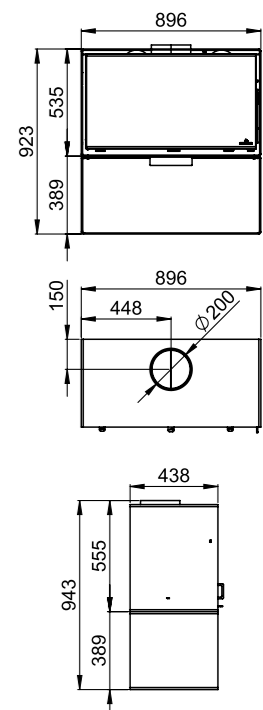
OPCIONAL Leñero 378.  
OPTIONAL Woodshed 378.  
OPCIONAL Lenheiro 378.



CAIRO-90-BOX +KIT-VER-90BOX (Kit Vermiculita)  
+ L-90BOX (Leñero - Woodshed - Lenheiro)



CAIRO-90-BOX +KIT-FIR-90BOX (Kit Firetek)  
+ L-90BOX (Leñero - Woodshed - Lenheiro)



OPCIONAL | OPTIONAL  
L-90BOX:  
Leñero para Cairo-90-Box.  
Woodshed for Cairo-90-Box.  
Lenheiro para Cairo-90-Box.

OPCIONAL | OPTIONAL



KIT-C-CAIRO-BOX:  
Accesorio para montaje colgada en pared para Cairo-90-Box.  
Accessory for hanging the stove on the wall for Cairo-90-Box.  
Acessório para montagem na parede para Cairo-90-Box.