

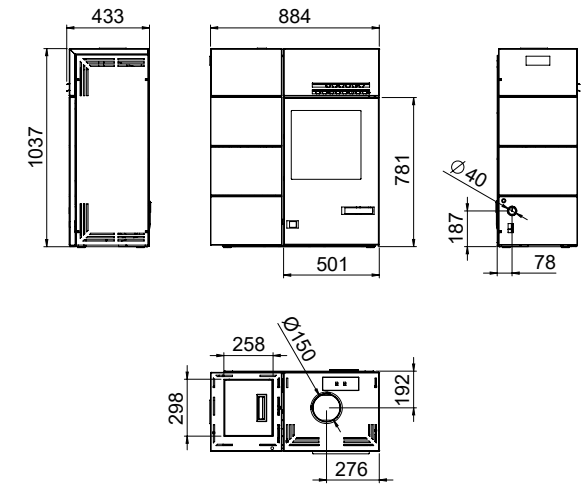


Controle su estufa desde cualquier lugar.
Control your stove from anywhere.
Controle a sua salamandra a partir de qualquer lugar.
REF.: KIT WIFI 2



	PELLET	LEÑA
kW Máx	10,6	kW 15
kW	9,5-3,0	m³ 375
m³	237	% 84
%	92-95	h 4,3
h	2,2-0,68	kg 36
h	11-35 h	
W	150-450	
kg	18 kg	

- 1x400 m³/h
- 150 mm
- 40 mm
- Interior vermiculita
Vermiculite interior
Interior vermiculite
- Quemador en fundición
Cast-iron burner
Queimador em fundição
- 165
- Tolva hermética
Hermetic tank
Depósito hermético
- S1



Incluye sistema de anti-retorno de llama.
Includes flame anti-return system.
Inclui sistema anti-retorno de chama.

¿ESTUFA DE PELLE O DE LEÑA? La respuesta es fácil:

Carol-Mixta

El confort y la belleza de un tradicional fuego de leña + La comodidad, tecnología y limpieza del pellet

ENCENDIDO AUTOMÁTICO



Parrilla en fundición extraíble para facilitar la limpieza.
Posibilidad de combinar pellet y leña para su funcionamiento.
Posibilidad de encendido de leña automático.
Display retroiluminado para la programación y gestión de la estufa.

Removable cast iron grill for easy cleaning.
Possibility of combining pellet and firewood for its operation.
Possibility of automatic ignition of the firewood.
Backlit display for programming and managing the stove.

Grelha em fundição extraível para fácil limpeza.
Possibilidade de combinar pellet e lenha para o seu funcionamento.
Possibilidade de ignição da lenha automática.
Display retroiluminado para a programação e gestão da salamandra.



Vea el video explicativo del funcionamiento en nuestro canal de YouTube.

Watch the video explaining the operation on our YouTube channel.

Veja o vídeo explicativo do funcionamento no nosso canal do YouTube.

youtube.com/BronpiCalefaccion

