



Clara Hydro

Termoestufa de pellet
Pellet back boiler
Termosalamandra a pellet



A++



Controle su estufa desde cualquier lugar.
Control your stove from anywhere.
Controle a sua salamandra a partir de qualquer lugar.
REF.: KIT WIFI 1

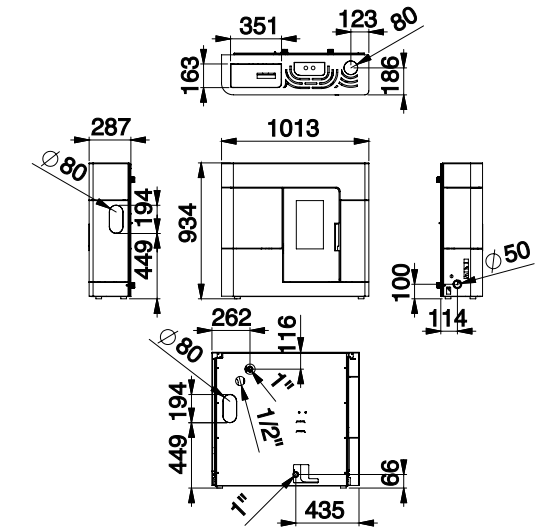


CLARA-H

- kW** Máx 15
- kW** 14-6
- kW** 2-0,2
- kW** 12-5,8
- m³** 350
- %** 93-96
- kg/h** 3,2-1,5
- h** 8-16,6
- W** 150-300
- kg** 25
- °C** 40/80
- h** 8
- bar** 1,5
- bar_{max}** 2,5
- mm** 85
- mm** 120
- mm** 80
- mm** 50
- Interior metálico
Metalic inside
- Quemador en fundición
Cast-iron burner
Queimador em fundição
- kg** 169
- S2**
- A** VAL-02

Posibilidad de salida de humos superior, lateral o trasera.
Possibility of upper, rear or side smoke outlet.
Possibilidade de saída de fumos superior, lateral ou traseira.

Gestión de calefacción y ACS.
Management of heating and sanitary hot water.
Gestão do Aquecimento Central e das AQS.



Mando a distancia incluido.
Remote control included.
Comando à distância incluído.



CLARA-H



15aB-VG
DIN Plus
I.BimSchV2

