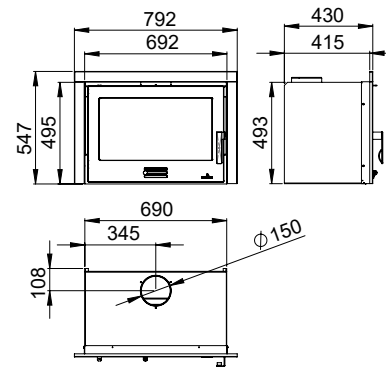




Elaborado en acero, acabado epintura anticorrosiva de 650°C.
Interior en vermiculita.
Puerta elaborada en fundición con cristal vitrocerámico resistente a 750°C.
Parrilla en fundición extraíble para facilitar la limpieza.
Regulación del aire de combustión primario y secundario.
Incluye de regalo guante y spray de pintura.

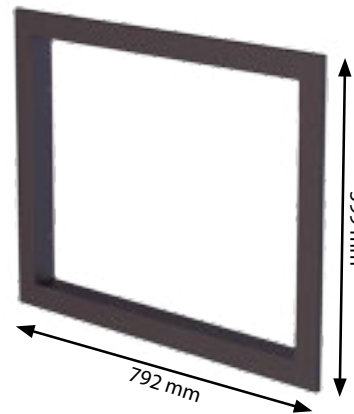
Made of steel and finished in heat resistant paint resistant to 650°C.
Vermiculite interior.
Cast iron door with vitro ceramic glass resistant to 750°C.
Removable cast iron grill for easy cleaning.
Regulation of primary and secondary combustion air.
Free glove and spray paint.

Construída em aço, e pintado com tinta anticorrosiva resistente a 650°C.
Interior em vermiculite.
Porta construída em fundição com vidro vitroceramico resistente a 750°C.
Grelha em fundição extraível para fácil limpeza.
Regulação de ar de combustão primário e secundário.
Inclui luva e spray de pintura.



- kW** Máx 16
- kW** 13-4
- m³** 325
- %** 80
- kg** 65
- kg** 60
- mm** 585x250x304

OPCIONAL: KIT-MARCO4 Perfil inferior del marco para convertirlo a 4 lados
OPTIONAL: KIT-MARCO4 Lower profile of the frame to convert it to 4 sides
OPCIONAL: KIT-MARCO4 Perfil inferior da moldura para convertê-lo a 4 lados



OPCIONAL: MARCO4-RC Marco a 4 lados para Rioja y Coliseo
OPTIONAL: MARCO4-RC Frame to 4 sides for Rioja and Coliseo
OPCIONAL: MARCO4-RC Moldura a 4 lados para Rioja e Coliseo



Cajón cenicero extraíble para facilitar la limpieza.
Removable ash pan for easy cleaning.
Gaveta de cinzas extraível para fácil limpeza.

Detalle maneta en inox
Stainless steel handle detail
Detalhe puxador em aço inoxidável



Parrilla de asados desmontable y giratoria de 280x250 mm.
Removable and rotating roasting grill of 280x250 mm.
Grelha de assado extraível e giratória com 280x250 mm.



Collarín de salida de humos desmontable.
Removable smoke outlet collar.
Aro de saída de fumos, desmontável.



Marco estándar de serie
Standard frame included
Moldura standart de série