

Elaborado en acero, acabado epintura anticalórica de 650°C.
Interior en fundición alta resistencia.
Puerta elaborada en fundición con cristal vitrocerámico resistente a 750°C.
Parrilla en fundición extraíble para facilitar la limpieza.
Regulación del aire de combustión primario y secundario.
Incluye de regalo guante y spray de pintura.

Made of steel and finished in heat resistant paint resistant to 650°C.
High strength cast-iron interior.
Cast iron door with vitro ceramic glass resistant to 750°C.
Removable cast iron grill for easy cleaning.
Regulation of primary and secondary combustion air.
Free glove and spray paint.

Construída em aço, e pintado com tinta anticalórica resistente a 650°C.
Interior em fundição de alta resistência.
Porta construída em fundição com vidro vitroceramico resistente a 750°C.
Grelha em fundição extraível para fácil limpeza.
Regulação de ar de combustão primário e secundário.
Inclui luva e spray de pintura.



kW Máx 12,5

kW 9,5-3

m³ 238

% 80

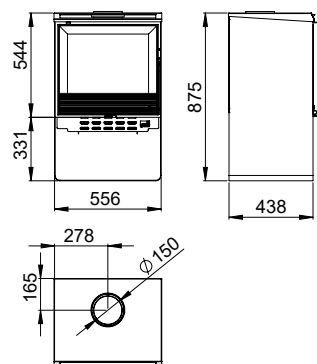
2,7

1x225 m³/h

kg 110

47

447x306x286



CROACIA-T

Con ventilador tangencial de 225 m^3/h e interruptor de 2 velocidades.
With tangential turbine of 225 m^3/h and two-speed switch.
Com ventilador tangencial de 225 m^3/h e interruptor de duas velocidades.



Cajón cenicero extraíble para facilitar la limpieza.
Removable ash pan for easy cleaning.
Gaveta de cinzas extraível para fácil limpeza.



Maneta con sistema de cierre patentado por Bronpi. Siempre el ajuste perfecto.
Handle with locking system patented by Bronpi. Always the perfect fit.
Puxador com sistema de bloqueio patentado pela BRONPI. O acabamento sempre perfeito.



Incluye parrilla de asados desmontable de 300x300 mm y regulable en varias alturas.
Removable and height-adjustable rotating grill of 300x300 mm.
Grelha de assados extraível e giratória regulável em altura de 300x300 mm.



SILENCIOSA
NOISELESS
SILENCIOSA

POSIBILIDAD DE DESCONEXIÓN DE LA TURBINA.
POSSIBILITY OF TURNING OFF THE TURBINE.
POSSIBILIDADE DE DESCONEXÃO DA TURBINA.



CROACIA-T