



Controle su estufa desde cualquier lugar.
Control your stove from anywhere.
Controle a sua salamandra apartir de qualquer lugar.
REF.: KIT WIFI 1

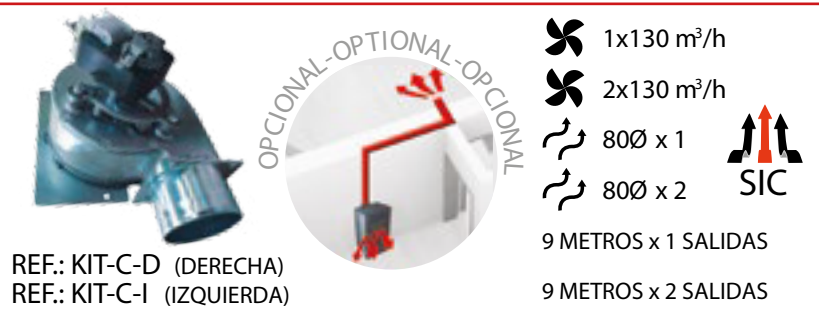


CLARA

N NUEVA VERSIÓN
NEW VERSION
NOVA VERSÃO



- kW** Máx 11
- kW** 10-5
- m³** 250
- %** 91-92
- kg/h** 2,3-1,2
- h** 7,4-14,24
- W** 65-300
- kg** 17
- 1x380 m³/h
- Ø 80 mm
- 50 mm
- Tolva hermética
Hermetic tank
Depósito hermético
- Interior vermiculita
Vermiculite interior
Interior vermiculite
- Quemador en fundición
Cast-iron burner
Queimador em fundição
- kg** 129
- S1**



REF.: KIT-C-D (DERECHA)
REF.: KIT-C-I (IZQUIERDA)

OPCIONAL: INSTALACIÓN DE 1 O 2 KIT DE CANALIZACIÓN
OPTIONAL: INSTALLATION OF 1 OR 2 CHANNELING KIT
OPCIONAL: INSTALAÇÃO DE 1 OU 2 KIT DE CANALIZAÇÃO

CONTROL DE CANALIZACIÓN MEDIANTE SONDA AMBIENTE
CHANNELING CONTROL VIA ENVIRONMENTAL PROBE
CONTROLE DE CANALIZAÇÃO VIA SONDA AMBIENTE



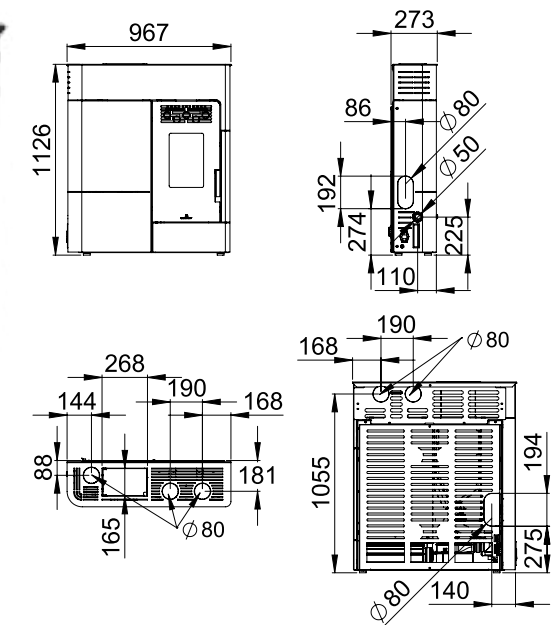
Mando a distancia incluido.
Remote control included.
Comando à distância incluído.

Possibilidade de saída de fumos superior, lateral (esquerda) ou traseira.
Possibility of upper, rear or side (left) smoke outlet.
Possibilidade de saída de fumos superior, lateral (izquierda) o traseira.



Incluye válvula de sobrepresión de la cámara.
Includes chamber overpressure valve.
Inclui válvula de sobrepressão da câmara.

Opción de canalización superior o trasera.
Option of upper or rear channelling.
Opção de canalização superior o traseira.



CLARA

