

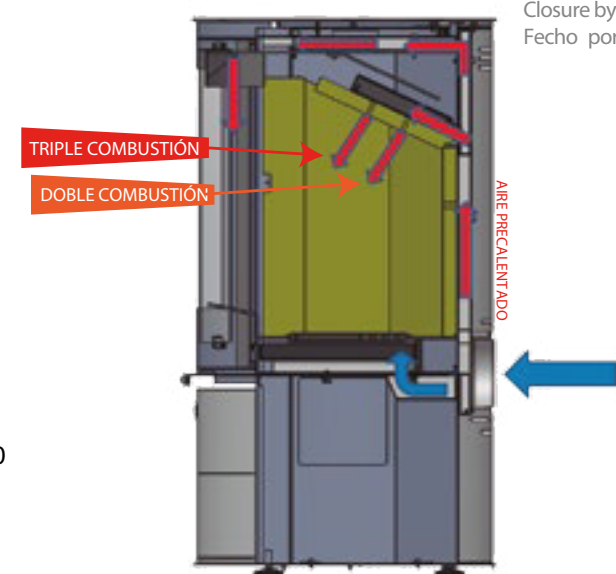


Elaborada en chapa de acero y acabado en pintura anticalórica de 650°C.
Puerta con cristal vitrocerámico curvo resistente a 750°C.
Parrilla en fundición extraíble para facilitar la limpieza.
Interior en vermiculita.
Regulación del aire de combustión primario y secundario y la doble combustión.
Incluye de regalo guante y spray de pintura.

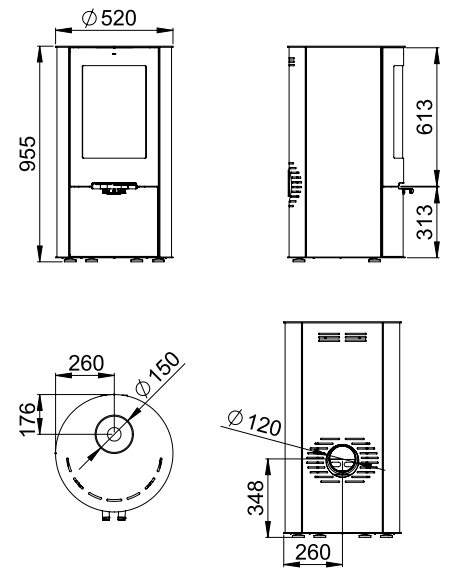
Made of steel and finished in paint resistant to 650°C.
Door with vitroceramic curved glass resistant to 750°C.
Removable cast iron grill for easy cleaning.
Vermiculite interior.
Regulation of primary and secondary air and double combustion.
Free glove and spray paint.

Construída em aço e pintada com tinta anticalórica resistente a 650°C.
Porta com vidro vitrocerâmico curvo resistente a 750°C.
Grelha em fundição extraível para fácil limpeza.
Interior em vermiculite.
Regulação do ar de combustão primário, secundário e dupla combustão.
Inclui luva e spray de pintura.

- kW** Máx 12
- kW** 9,4-3,9
- m³** 235
- %** 76
- kg** 102
- kg** 35
- mm** 310x360x290



Cierre por presión
Closure by pressure
Fecho por pressão



Incluye toma de aire exterior -modelo estanco-
It includes outside air intake -hermetic model-
Inclui tomada de ar exterior -modelo estanque-



Cajón cenicero extraíble para facilitar la limpieza.
Removable ash pan for easy cleaning.
Gaveta de cinzas extraível para fácil limpeza.



Cristal vitrocerámico curvo.
Ceramic curved glass.
Vidro vitrocerâmico curvo.



Maneta en acero inoxidable.
Stainless steel handle.
Puxador em aço inoxidável.



Mueble leñero.
Wood storage cabinet.
Móvel lenheiro.

DOVER