



A



CE pr16510  
13240  
DIN Plus

flamme 7★  
VERTE  
I.BImSchV

ECO  
DESIGN  
15aB-VG



Elaborada en acero y acabado en pintura anticorrosiva de 650°C.  
Puertas elaboradas en fundición con cristal vitrocerámico resistente a 750°C.  
Interior en vermiculita.  
Parrilla en fundición extraíble para facilitar la limpieza.  
Manetas patinadas acabado en bronce envejecido.  
Embellecedor regulable en altura (2400 - 2900 mm).  
Regulación del aire de combustión primario.  
Incluye de regalo guante y spray de pintura.

Made of steel and finished in heat resistant paint resistant to 650°C.  
Cast iron doors with vitro ceramic glass resistant to 750°C.  
Vermiculite interior.  
Removable cast iron grill for easy cleaning.  
Patinated handles with antique bronze finish.  
Height-adjustable flue cover (2400 - 2900 mm).  
Regulation of primary combustion air.  
Free glove and spray paint.

Construída em aço, e pintado com tinta anticorrosiva resistente a 650°C.  
Portas construídas em fundição, com vidro vitroceramico resistente a 750°C.  
Interior em vermiculite.  
Grelha em fundição extraível para fácil limpeza.  
Puxadores com acabamento bronze envelhecido.  
Embelezador regulável em altura (2400 - 2900 mm).  
Regulação do ar de combustão primário.  
Inclui luva e spray de pintura.

**kW** Máx 18

**kW** 14-6

**m<sup>3</sup>** 350

**%** 78

**kg** 4,2

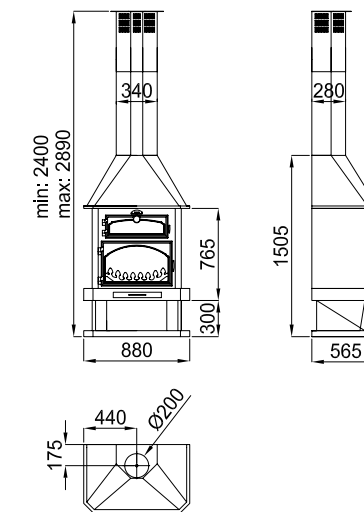
**kg** 192

**kg** 55

**mm** 560x205x370

**mm** 490x160x410

Embellecedores a medida bajo presupuesto.  
Build-to-order flue cover.  
Embelezadores por medida mediante orçamento.



Registro antihollín para facilitar la limpieza.  
Anti-soot register for easy cleaning.  
Registo para limpeza fácil da fuligem.



Horno con ladrillo refractario y bandeja de acero inoxidable de 480x400x60mm.  
Oven with firebrick and stainless steel tray of 480x400x60mm.  
Forno com tijolos refractários e bandeja em aço inoxidável com 480x400x60mm.



Horno con termómetro de 500°C para controlar la temperatura.  
Oven with thermometer of 500°C for controlling the temperature.  
Forno com termómetro até 500°C para controle da temperatura.



Parrilla de asados desmontable y giratoria de 300x300 mm.  
Removable and rotating roasting grill of 300x300 mm.  
Grelha de assadoextraível e giratória com 300x300 mm.



Cajón cenicero extraíble para facilitar la limpieza.  
Removable ash pan for easy cleaning.  
Gaveta de cinzas extraível para fácil limpeza.