



FLORIDA
Marco estándar de serie
Standard frame included
Moldura standart de série

Dos ventiladores de 160 m³/h y consumo eléctrico 20W x 2 (220 V).
Interruptor de 2 velocidades más termostato.
Puerta elaborada en fundición y acabado en pintura anticorrosiva de 650°C y cristal vitrocerámico resistente a 750°C.
Interior en vermiculita.
Parrilla en fundición extraíble para facilitar la limpieza.
Maneta en acero con acabado en pintura anticorrosiva.
Salidas de canalización micro-perforadas y collarines de canalización incluidos.
Regulación de aire primario.
Incluye de regalo guante y spray de pintura.

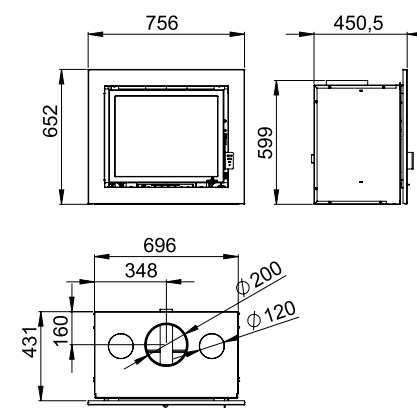
Two fans of 160 m³/h and power consumption of 20W x 2 (220V).
Two-speed switch and thermostat.
Cast iron door, finished in heat resistant paint resistant to 650°C and vitro ceramic glass resistant to 750°C.
Vermiculite interior.
Removable cast iron grill for easy cleaning.
Steel handle finished in heat resistant paint.
Perforated canalization outlets and canalization collars included.
Regulation of primary combustion air.
Free glove and spray paint.

Dois ventiladores de 160 m³/h com consumo electrico de 20W x 2 (220v).
Interruptor de duas velocidades e termostato.
Porta construída em fundição, pintado com tinta anticorrosiva resistente a 650°C e vidro vitroceramico resistente a 750°C.
Interior em vermiculite.
Grelha em fundição extraível para fácil limpeza.
Puxador em aço com acabamento pintado.
Saídas canalizáveis pré-perfuradas e golas incluídas.
Regulação do ar de combustão primário
Inclui luva e spray de pintura.

- kW**
Máx 16
- kW** 14-4
- m³** 350
- %** 80
- flame** 4,2
- flame** 120Ø (2)
- fan** 2x160 m³/h
- kg** 82
- key** 58
- box** 508x282x320



FLORIDA VISION
Versión con puerta en cristal serigrafiado negro.
Version with black silkscreened glass door.
Versão com porta de vidro serigrafado preto.



Maneta con sistema de cierre patentado por Bronpi. Siempre el ajuste perfecto.
Handle with locking system patented by Bronpi. Always the perfect fit.
Puxador com sistema de bloqueio patenteado pela BRONPI. O acabamento sempre perfeito.