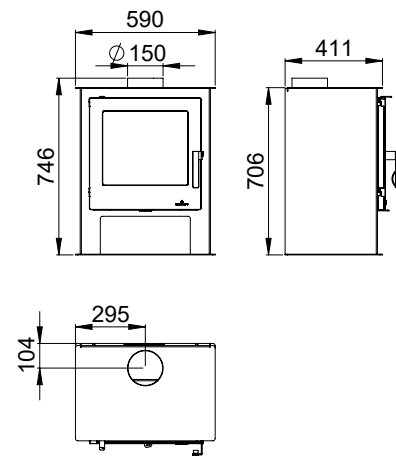




Elaborado en acero, acabado epintura anticorrosiva de 650°C.
Interior en vermiculita.
Puerta elaborada en fundición con cristal vitrocerámico resistente a 750°C.
Parrilla en fundición extraíble para facilitar la limpieza.
Regulación del aire de combustión primario y secundario.
Incluye de regalo guante y spray de pintura.

Made of steel and finished in heat resistant paint resistant to 650°C.
Vermiculite interior.
Cast iron door with vitro ceramic glass resistant to 750°C.
Removable cast iron grill for easy cleaning.
Regulation of primary and secondary combustion air.
Free glove and spray paint.

Construída em aço, e pintado com tinta anticorrosiva resistente a 650°C.
Interior em vermiculite.
Porta construída em fundição com vidro vitroceramico resistente a 750°C.
Grelha em fundição extraível para fácil limpeza.
Regulação de ar de combustão primário e secundário.
Inclui luva e spray de pintura.



kW Máx	12
kW	9-4,5
m³	225
%	82
kg	72
	47
	400x295x328



Detalle maneta en inox
Stainless steel handle detail
Detalhe puxador em aço inoxidável



Parrilla de asados desmontable y giratoria de 280x250 mm.
Removable and rotating roasting grill of 280x250 mm.
Grelha de assado extraível e giratória com 280x250 mm.



Cajón cenicero extraíble para facilitar la limpieza.
Removable ash pan for easy cleaning.
Gaveta de cinzas extraível para fácil limpeza.

