



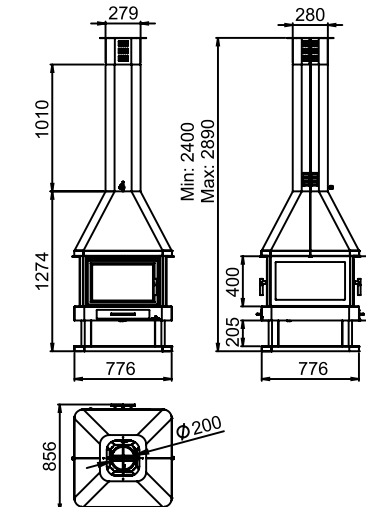
Elaborada en acero y acabado en pintura anticorrosiva de 650°C.  
 Puertas elaboradas en fundición con cristal vitrocerámico resistente a 750°C.  
 Parrilla en fundición extraíble para facilitar la limpieza.  
 Maneta tipo manos frías en acero inoxidable acabado satinado.  
 Cajón cenicero extraíble para facilitar la limpieza.  
 Embellecedor regulable en altura (2400 – 2900 mm).  
 Doble campana.  
 Entradas de regulación del aire de combustión primario y secundario.  
 Incluye de regalo guante y spray de pintura.

Made of steel and finished in heat resistant paint resistant to 650°C.  
 Cast iron doors with vitro ceramic glass resistant to 750°C.  
 Removable cast iron grill for easy cleaning.  
 Cold hands handles made of stainless steel with satin finish.  
 Removable ash pan for easy cleaning.  
 Height-adjustable flue cover (2400 - 2900 mm).  
 Double hood.  
 Inputs of regulation of primary and secondary combustion air.  
 Free glove and spray paint.

Construída em aço, e pintado com tinta anticorrosiva resistente a 650°C.  
 Portas construídas em fundição, com vidro vitroceramico resistente a 750°C.  
 Grelha em fundição extraível para fácil limpeza.  
 Puxador tipo mão fria em aço inoxidável com acabamento acetinado.  
 Gaveta de cinzas extraível para fácil limpeza  
 Embelezador regulável em altura (2400 - 2900 mm).  
 Dupla campanula.  
 Entradas de regulação de ar de combustão primário e secundário.  
 Inclui luva e spray de pintura.

Embellecedores a medida bajo presupuesto.  
 Build-to-order flue cover.  
 Embelezadores por medida mediante orçamento.

- kW** Máx 20
- kW** 16-7
- m<sup>3</sup>** 400
- %** 76
- kg** 4,9
- kg** 159
- kg** 60
- kg** 538x310x600



Doble puerta.  
 Double door.  
 Porta dupla.



Cajón cenicero extraíble para facilitar la limpieza.  
 Removable ash pan for easy cleaning.  
 Gaveta de cinzas extraível para fácil limpeza.



Válvula cortafumos regulable.  
 Adjustable draft diverter valve.  
 Registo de fumos regulável.