

Puerta elaborada en fundición y acabado en pintura anticalórica de 650°C y cristal vitrocerámico resistente a 750°C.

Interior en vermiculita.

Cajón recogecenizas.

Parrilla en fundición extraíble para facilitar la limpieza.

Salidas de canalización micro-perforadas y collarines de canalización incluidos.

Regulación de aire primario y secundario.

Incluye de regalo guante y spray de pintura.

Cast iron door, finished in heat resistant paint resistant to 650°C and vitro ceramic glass resistant to 750°C.

Vermiculite interior.

Ash pan.

Removable cast iron grill for easy cleaning.

Perforated canalization outlets and canalization collars included.

Regulation of primary and secondary combustion air.

Free glove and spray paint.

Porta construída em fundição, pintado com tinta anticorrosiva resistente a 650°C e vidro vitrocerâmico resistente a 750°C.

Interior em vermiculite

Gaveta de cinzas

Grelha em fundição extraível para fácil limpeza.

Saídas canalizáveis pré-perfuradas e golas incluídas.

Regulação do ar de combustão primário e secundário.

Inclui luva e spray de pintura.

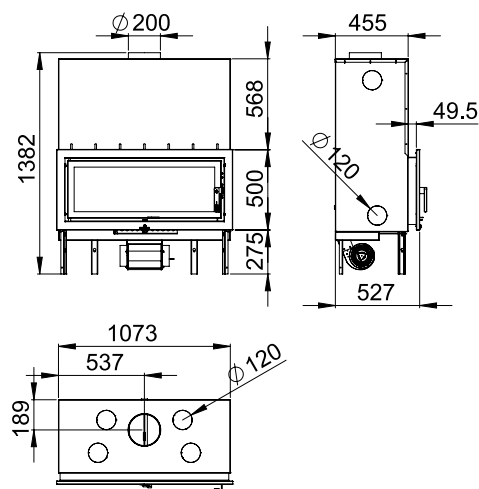


LONDRES-T VISION

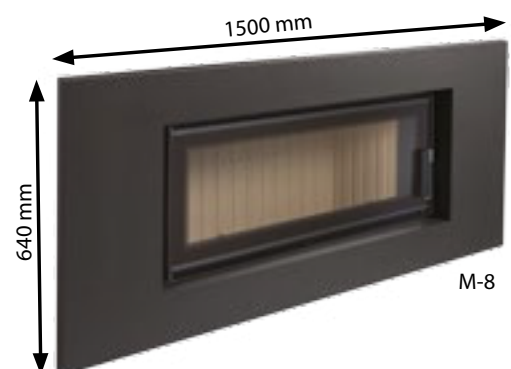
Versión con puerta en cristal serigrafiado negro.

Version with black silkscreened glass door.

Versão com porta de vidro serigrafado preto.



OPCIONAL · OPTIONAL · OPCIONAL



kW Máx 25

kW 21-8

m³ 525

% 76

6,4

120Ø (4)

1x680 m³/h

kg 191

85

860x270x380



Incluye centralita para la regulación manual/automática (mediante sonda de temperatura) de las r.p.m.

Control unit for the manual/automatic regulation of the r.p.m. (through a smoke probe).

Incluída centralina para controle manual/automático das r.p.m.(através da sonda de temperatura).



Turbina tangencial de 680 m³/h (230V).

Tangential turbine of 680 m³/h (230V).

Ventilador tangencial de 680 m³/h (230V).



SILENCIOSA  
NOISELESS  
SILENCIOSA

POSIBILIDAD DE DESCONEJÓN DE LA TURBINA.  
POSSIBILITY OF TURNING OFF THE TURBINE.  
POSSIBILIDADE DE DESCONEJÃO DA TURBINA.

LONDRES-T