



A+



CE 12815
DIN Plus



Elaborada en acero, encimera en fundición y acabado en pintura anticalórica de 650°C.
Puertas elaboradas en fundición con cristal vitrocerámico resistente a 750°C.
Parrilla en fundición extraíble para facilitar la limpieza.
Interior en vermiculita.
Manetas en acero inoxidable acabado satinado.
Regulación del aire de combustión primario.
Incluye de regalo guante y spray de pintura.

Made of steel, cast-iron countertop and finished in heat resistant paint resistant to 650°C.
Cast iron doors with vitro ceramic glass resistant to 750°C.
Removable cast iron grill for easy cleaning.
Vermiculite interior.
Satin finish handles made of stainless steel.
Regulation of primary combustion air.
Free glove and spray paint.

Construída em aço, tampo em fundição, e pintado com tinta anticalórica antracite resistente a 650°C.
Portas construídas em fundição, com vidro vitroceramico resistente a 750°C.
Grelha em fundição extraível para fácil limpeza.
Interior em vermiculite.
Puxadores em aço inoxidável com acabamento acetinado.
Regulação do ar de combustão primário.
Inclui luva e spray de pintura.



kW 16
Máx

kW 14-5,5

m³ 350

% 85

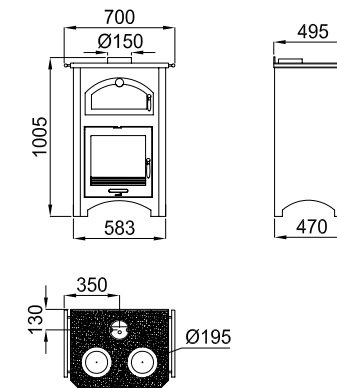
kg 3,9

kg 145

kg 50

mm 390x270x360

mm 390x200x340



Parrilla de asados desmontable y giratoria de 280x250 mm.
Removable and rotating roasting grill of 280x250 mm.
Grelha de assados extraível e giratória com 280x250 mm.



Encimera elaborada en fundición con aros para cocinar en fundición.
Cast-iron countertop with cast-iron boiling rings.
Tampo em fundição com aros para cozinhar em fundição.



Horno con termómetro de 500°C para controlar la temperatura.
Oven with thermometer of 500°C for controlling the temperature.
Forno com termómetro até 500°C para controle da temperatura.



Cajón cenicero extraíble para facilitar la limpieza.
Removable ash pan for easy cleaning.
Gaveta de cinzas extraível para fácil limpeza.



Horno con ladrillo refractario y bandeja de acero inoxidable de 325x365x60mm.
Oven with firebrick and stainless steel tray of 325x365x60 mm.
Forno com tijolos refractários e bandeja em aço inoxidável com 325x365x60 mm.