

OPCIONAL KIT-INOX-2: Kit con revestimiento interior para el horno en acero inoxidable.
 OPTIONAL-STAINLESS-STEEL 2 KIT: Kit for stainless steel oven interior.
 KIT INOX OPCIONAL 2: Kit para forno, com revestimento interior.



Leñero ref. 376



Murano-E

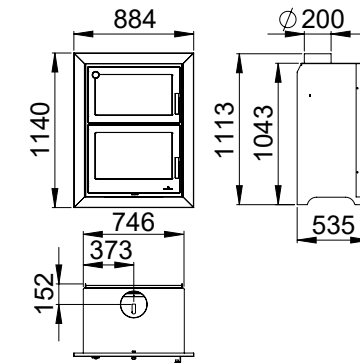


Elaborado en acero, acabado epintura anticalórica de 650°C.
 Interior en vermiculita.
 Puertas elaboradas en fundición con cristal vitrocerámico resistente a 750°C.
 Parrilla en fundición extraíble para facilitar la limpieza.
 Cajón cenicero extraíble para facilitar la limpieza.
 Regulación del aire de combustión primario y secundario.
 Incluye de regalo guante y spray de pintura.

Made of steel and finished in heat resistant paint resistant to 650°C.
 Vermiculite interior.
 Cast iron doors with vitro ceramic glass resistant to 750°C.
 Removable cast iron grill for easy cleaning.
 Removable ash pan for easy cleaning.
 Regulation of primary and secondary combustion air.
 Free glove and spray paint.

Construída em aço, e pintado com tinta anticalórica resistente a 650°C.
 Interior em vermiculite.
 Portas construídas em fundição com vidro vitroceramico resistente a 750°C.
 Grelha em fundição extraível para fácil limpeza.
 Gaveta de cinzas extraível para fácil limpeza.
 Regulação de ar de combustão primário e secundário.
 Inclui luva e spray de pintura.

- kW** Máx 17
- kW** 14-5,5
- m³** 350
- %** 85
- kg** 3,9
- kg** 176
- kg** 62
- mm** 610x301x417
- mm** 610x333x404



Horno con termómetro de 500°C para controlar la temperatura.
 Oven with thermometer of 500°C for controlling the temperature.
 Forno com termómetro até 500°C para controle da temperatura.



Incluye parrilla de asados desmontable de 300x300 mm y regulable en varias alturas.
 Removable and height-adjustable rotating grill of 300x300 mm.
 Grelha de assados extraível e giratória regulável em altura de 300x300 mm.



Horno con ladrillo refractario, bandeja inoxidable de 595x377mm, parrilla de asados de 597x372mm y guías desmontables para facilitar su limpieza.
 Oven with firebrick, stainless steel tray of 595x377mm, roasting grill of 597x372mm and removable tray runners for easy cleaning.
 Forno com tijolos refractários, bandeja em aço inoxidável com 595x377mm, grelha para assados com 597x372mm e guias desmontáveis para fácil limpeza.



Detalle maneta en inox
 Stainless steel handle detail
 Detalhe puxador em aço inoxidável