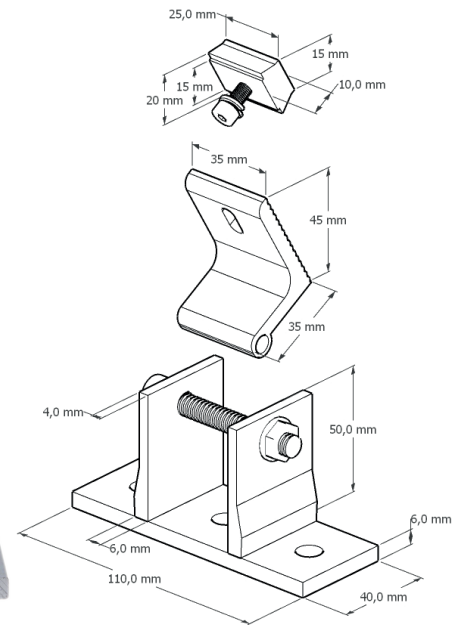
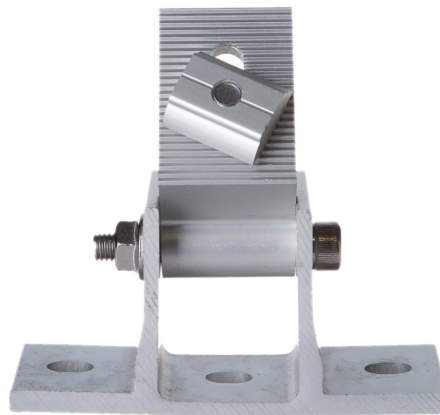


# Ficha técnica

## Base frontal rótula

**Código: 01011000**



## Características

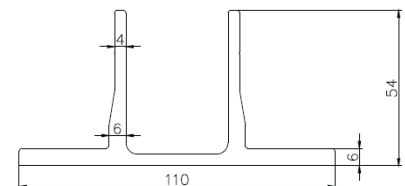
- Construido **aluminio anodizado AL 6005 - T5**
- Tornillería en **acero inoxidable A2-70 (AISI 304)**

**INOX A2**  
**Dureza 70**

**Aluminio**  
**6005-T5**

### Momento resistente

A	10.34.72	Ip	1085450.6621
Ix	248028.7422	Iy	837421.9199
ix	15.84.24	iy	28.4485
Wx (arriba)	6110.2863	Wy (izquierda)	15225.8531
Wx (abajo)	18498.5643	Wy (derecha)	15225.8531
Momento de area sobre eje X	6659.8622	Momento de area sobre eje Y	13224.6725
Distancia centroide a lado izquierdo	55.0000	Distancia centroide a lado derecho	55.0000
Distancia centroide a lado superior	40.5920	Distancia centroide a lado inferior	13.4080
Momento principal 1	248028.742	Dirección momento principal 1	(1.000, 0.000)
Momento principal 2	837421.920	Dirección momento principal 2	(-0.000, 1.000)



- El avanzado diseño del sistema de montaje Schildt para panel fotovoltaico cumple las más altas exigencias estructurales y ha sido testado para cargas de viento diversas, *incluyendo situaciones de ciclón*. Cumple la ordenanza AS1170.2/Amdt2/2012.12.24