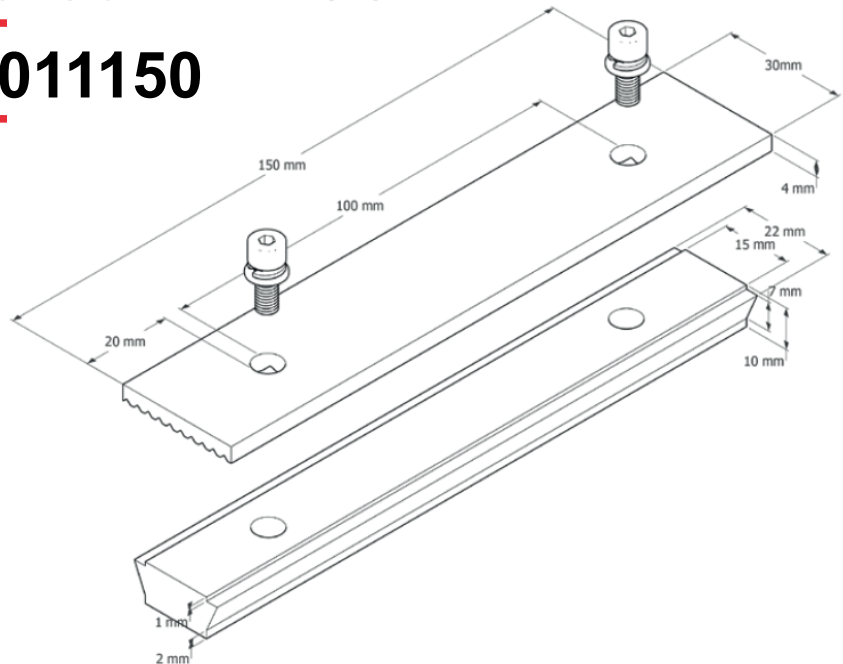


# Ficha técnica

## Empalme carril 150

**Código: 01011150**



## Características

- Construido **aluminio anodizado AL 6005 - T5**
- Tornillería en **acero inoxidable A2-70 (AISI 304)**

**INOX A2**  
**Dureza 70**

**Aluminio**  
**6005-T5**

### Momento resistente

A	181.8173	I <sub>p</sub>	6769.8125
I <sub>x</sub>	1339.0625	I <sub>y</sub>	5430.7500
i <sub>x</sub>	2.7138	i <sub>y</sub>	5.4653
W <sub>x</sub> (arriba)	280.3005	W <sub>y</sub> (izquierda)	474.8813
W <sub>x</sub> (abajo)	256.3391	W <sub>y</sub> (derecha)	474.8813
Momento de area sobre eje X	210.3742	Momento de area sobre eje Y	425.3543
Distancia centroide a lado izquierdo	11.4360	Distancia centroide a lado derecho	41.4360
Distancia centroide a lado superior	4.7772	Distancia centroide a lado inferior	5.2238
Momento principal 1	1339.094	Dirección momento principal 1	(1.000, 0.000)
Momento principal 2	5430.813	Dirección momento principal 2	(-0.000, 1.000)



- El avanzado diseño del sistema de montaje Schildt para panel fotovoltaico cumple las más altas exigencias estructurales y ha sido testado para cargas de viento diversas, *incluyendo situaciones de ciclón*. Cumple la ordenanza AS1170.2/Amdt2/2012.12.24