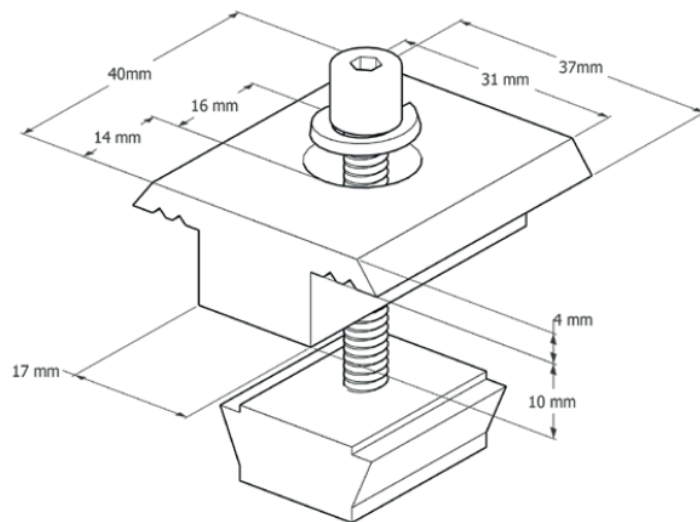


Ficha técnica

Pinza intermedia 35/40

Código: 01023030



Características

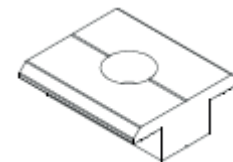
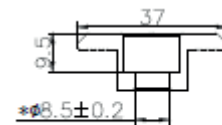
- Construido **aluminio anodizado AL 6005 - T5**
- Tornillería en **acero inoxidable A2-70 (AISI 304)**

INOX A2
Dureza 70

Aluminio
6005-T5

Momento resistente

A	312.5165	Ip	24524.9375
Ix	5323.9375	Iy	19201.0000
ix	4.1274	iy	7.8384
Wx (arriba)	912.5714	Wy (izquierda)	1037.8919
Wx (abajo)	651.9636	Wy (derecha)	1037.8919
Momento de area sobre eje X	565.6744	Momento de area sobre eje Y	997.3039
Distancia centroide a lado izquierdo	18.500	Distancia centroide a lado derecho	18.5000
Distancia centroide a lado superior	5.8340	Distancia centroide a lado inferior	8.1660
Momento principal 1	5323.938	Dirección momento principal 1	(1.000, 0.000)
Momento principal 2	19201.000	Dirección momento principal 2	(-0.000, 1.000)



- El avanzado diseño del sistema de montaje Schildt para panel fotovoltaico cumple las más altas exigencias estructurales y ha sido testado para cargas de viento diversas, *incluyendo situaciones de ciclón*. Cumple la ordenanza AS1170.2/Amdt2/2012.12.24