

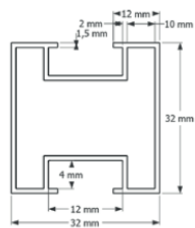
# Ficha técnica

## Soporte telescópico 10/15

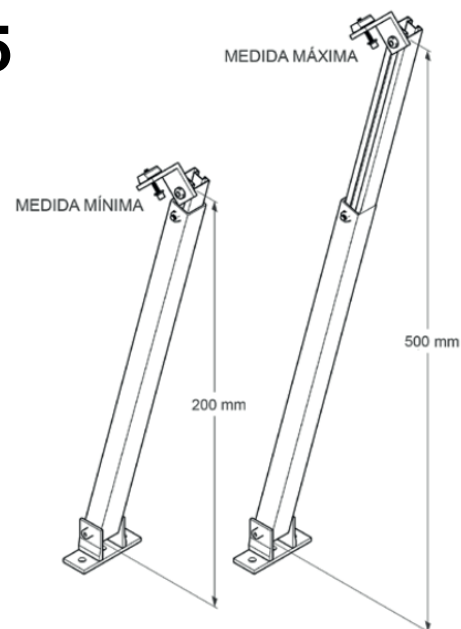
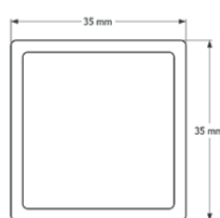
**Código: 01011015**



TUBO TELESCÓPICO INTERIOR



TUBO TELESCÓPICO EXTERIOR



## Características

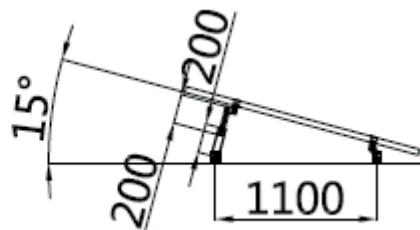
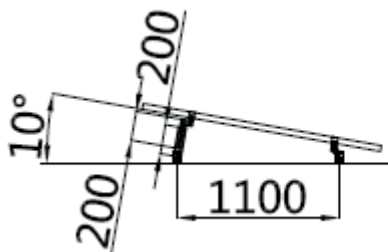
- Construido **aluminio anodizado AL 6005 - T5**
- Tornillería en **acero inoxidable A2-70 (AISI 304)**

**INOX A2**  
**Dureza 70**

**Aluminio**  
**6005-T5**

- Pieza extensible que cubre los rangos de 200 mm a 500 mm.
- Su completa articulación facilita el montaje y su adaptación a los carriles de suportación

### Angulación



- El avanzado diseño del sistema de montaje Schildt para panel fotovoltaico cumple las más altas exigencias estructurales y ha sido testado para cargas de viento diversas, *incluyendo situaciones de ciclón*. Cumple la ordenanza AS1170.2/Amdt2/2012.12.24