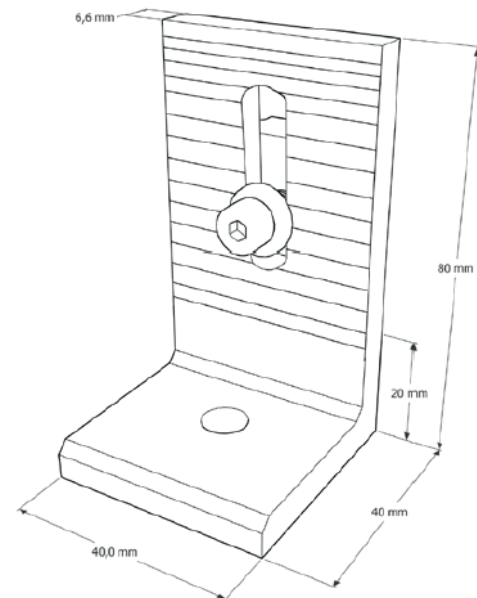
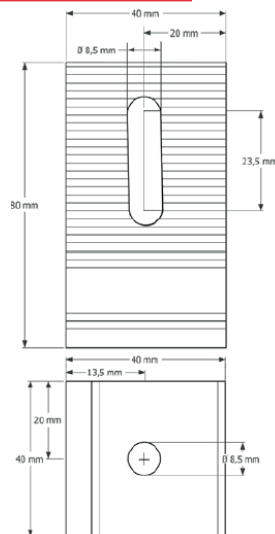


Ficha técnica

Soporte angular 40

Código: 01030040



Características

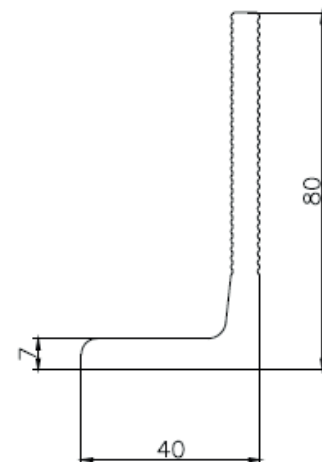
- Construido **aluminio anodizado AL 6005 - T5**
- Tornillería en **acero inoxidable A2-70 (AISI 304)**

INOX A2
Dureza 70

Aluminio
6005-T5

Momento resistente

A	216.7307	Ip	27724.0144
Ix	23509.0112	Iy	4215.0032
ix	10.4149	iy	4.4100
Wx (arriba)	1742.63	Wy (izquierda)	303.7019
Wx (abajo)	1241.8121	Wy (derecha)	711.8437
Momento de area sobre eje X	1013.36	Momento de area sobre eje Y	356.3073
Distancia centroide a lado izquierdo	13.8788	Distancia centroide a lado derecho	5.9212
Distancia centroide a lado superior	134905	Distancia centroide a lado inferior	18.9312
Momento principal 1	24828.65	Dirección momento principal 1	(0.969, 0.245)
Momento principal 2	2895.365	Dirección momento principal 2	(-0.245, 0.969)



- El avanzado diseño del sistema de montaje Schildt para panel fotovoltaico cumple las más altas exigencias estructurales y ha sido testado para cargas de viento diversas, *incluyendo situaciones de ciclón*. Cumple la ordenanza AS1170.2/Amdt2/2012.12.24